



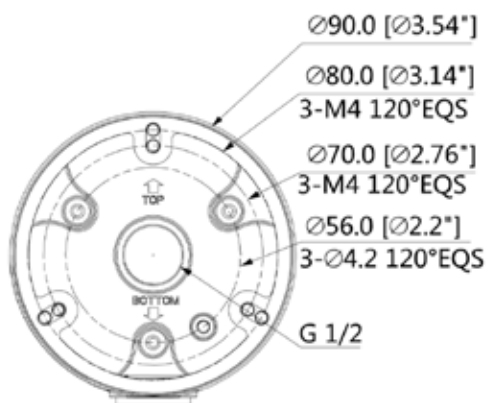
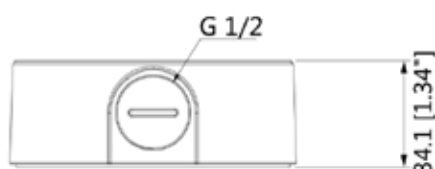
- Design estetico
- Materiale: alluminio
- Scatola di giunzione impermeabile

THJOIN135

Scatola di giunzione stagna per telecamere

Caratteristiche Tecniche

Materiale	Alluminio
Dimensione	90,0 mmx34,1 mm (Ø3,54"x1,34")
Filettatura in pollici	M20 (G1/2")
Portante	1,0 kg (2,2 libbre)
Il peso	0,16 kg (0,35 libbre)
Colore	bianco
temperatura di esercizio	- 40oC~+60oC (-40~+140)
Umidità	0~90% UR
Modello applicabile	Si prega di vedere "Selezione degli accessori"



Hiltron Land S.r.l.

Strada Provinciale di Caserta, 218 80144 - Napoli - Italy
 Tel: (+39) 081.185.39.000 Fax: (+39) 081.185.39.016
www.hiltronsecurity.it