

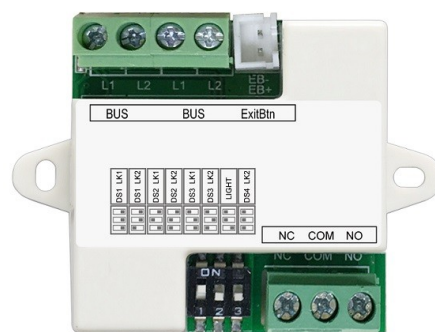
TWO-RLC

Relè attuatore

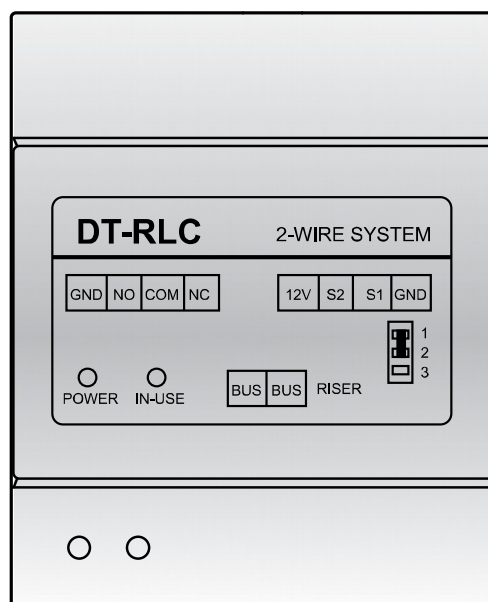
TWO-MINIRLC

Manuale

versione 2.0



Ipertronic

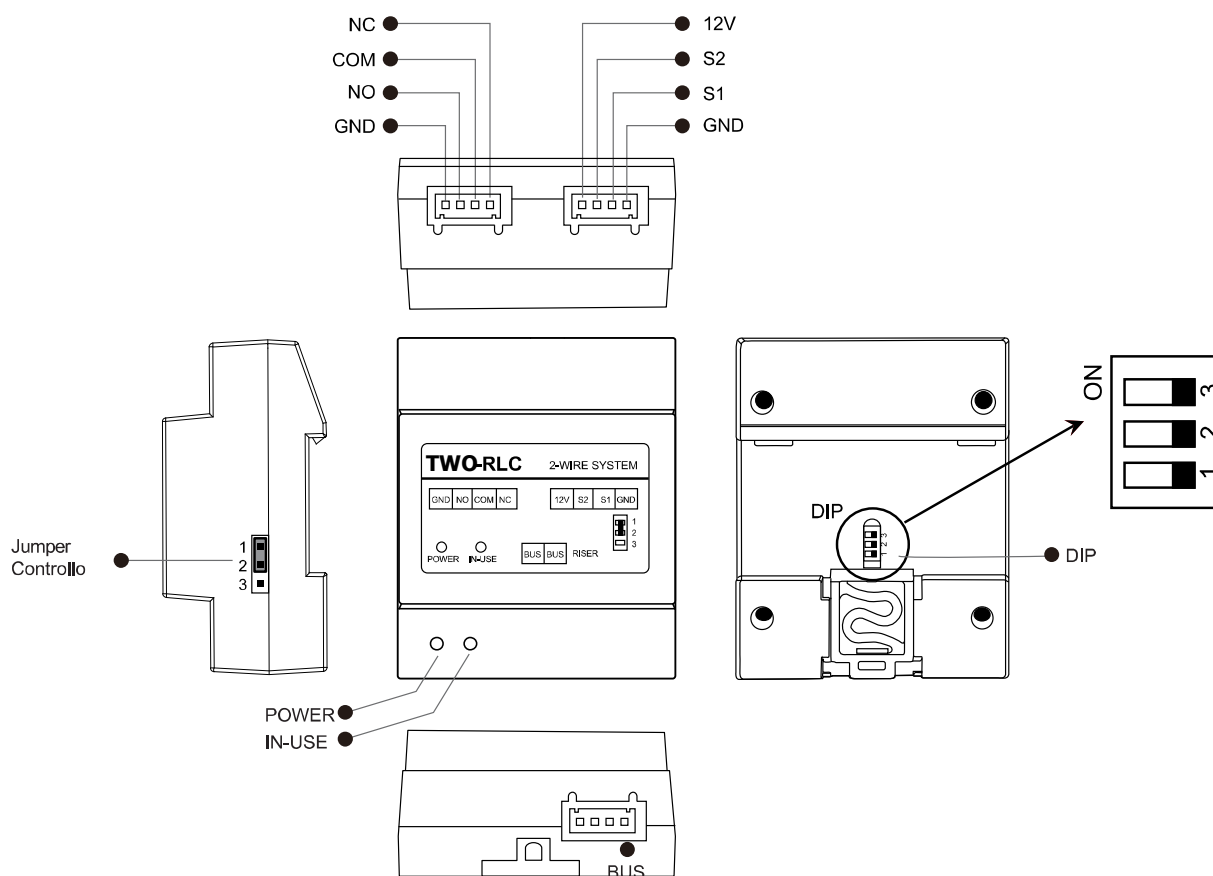


1. TWO-RLC-- MINIRLC

RLC è un accessorio del sistema 2 fili ROBOVISION per :

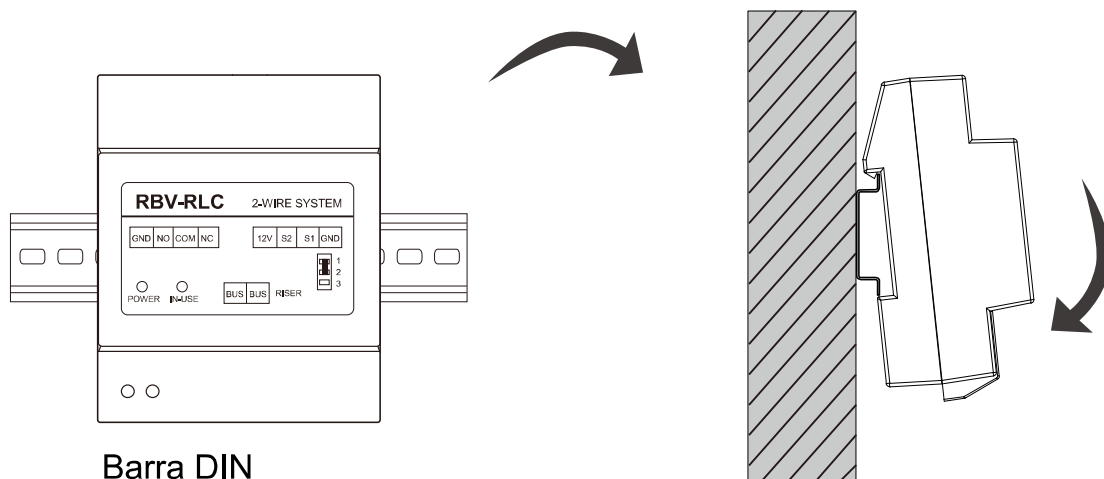
- Avere un secondo comando apriporta gestito direttamente dal monitor
- Avere un comando luci gestito direttamente dal monitor
- Gestire apriporta con alti consumi di corrente
- Gestire temporizzazioni nel comando
- Gestire un input per pulsante esterno apriporta o comando luci

2. Componenti



- +12V:12V uscita di potenza. Può essere usata per alimentare la serratura.
- S2:Riservato per programmazione.
- S1:Pulsante uscita. Cortocircuitare questo contatto con GND per attuare.
- GND:Comune dei 3 contatti: S1, S2 and +12V.
- NC: Contatto normalmente chiuso con COM.
- COM: comune.
- NO: Contatto normalmente aperto con COM.
- Jumper per selezione tipo apriporta: Vedere la sezione 5,6.
- POWER:Indicatore di funzionamento
- IN-USE:Accensione durante lo sgancio.
- Bus:Connessione al BUS 2 fili non polarizzato.
- DIP : per configurare la programmazione del modulo RLC.

3. Montaggio



4. Impostazione modalità di funzionamento

- 1). Con DIP 1 = ON, DIP 2 = ON, DIP 3 = OFF, chiudere pulsante EXIT (cortocircuitare S1 e GND), alimentare per entrare in impostazione modalità di funzionamento
- 2) Togliere e rimettere il DIP1 per 4 volte velocemente per entrare in programmazione:
 - A. Quando l'indicatore IN-USE fa un solo lampeggio significa che l'impostazione è per controllo luci.
 - B. Quando l'indicatore IN-USE lampeggia due volte significa che l'impostazione è per controllo apriporta.
- 3) Al termine il sistema si riavvia dopo 5 secondi che è in uno stato.

5. Modalità APRIPORTA

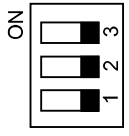
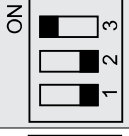
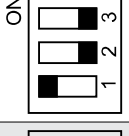
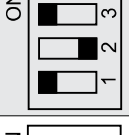
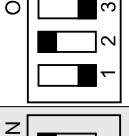
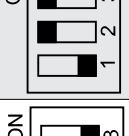
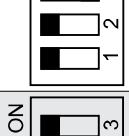

5.1 Impostazione tempo apriporta

Dopo aver impostato il dispositivo in modalità controllo apriporta

- 1). Entro 5 secondi dall'accensione, cortocircuitare S2 e GND per 3 secondi, e il led IN-USE comincerà a lampeggiare.
- 2). Cortocircuitare S1 e GND per più di 3 secondi, e l'indicatore IN-USE rimane acceso.
- 3). Cortocircuitare ora nuovamente S2, per il tempo che si desidera impostare come tempo di apertura porta. (L'indicatore IN-USE lampeggerà indicando i secondi impostati; Il massimo è 30 secondi.)
- 4). Dopo aver tolto S2, si esce dalla modalità di impostazione.

5.2 Impostazione DIP Switch apriporta

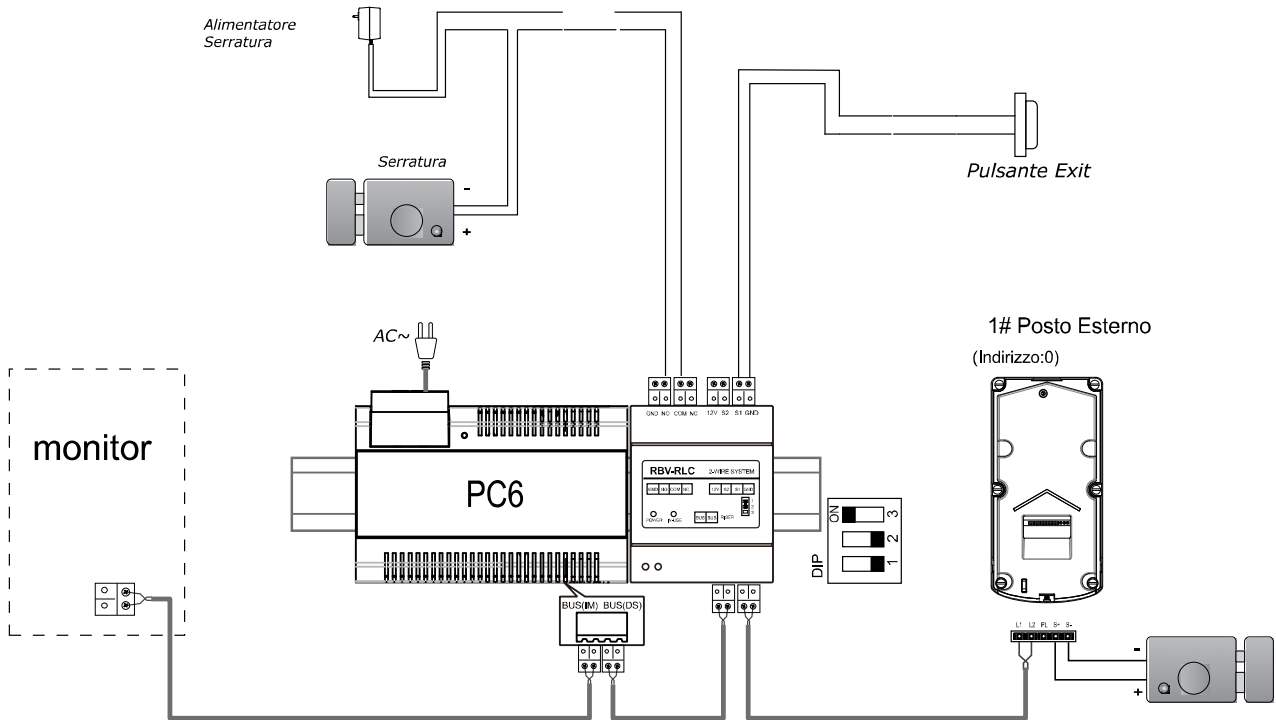
I DIP switch servono a programmare il modulo RBV-RLC. Riferirsi alla seguente tabella:

DIP	Bit State	Descrizione
	OFF,OFF,OFF	Posto esterno 1 e Apriporta 1
	OFF,OFF,ON	Posto esterno 1 e Apriporta 2
	ON,OFF,OFF	Posto esterno 2 e Apriporta 1
	ON,OFF,ON	Posto esterno 2 e Apriporta 2
	OFF,ON,OFF	Posto esterno 3 e Apriporta 1
	OFF,ON,ON	Posto esterno 3 e Apriporta 2
	ON,ON,OFF	Posto esterno 4 e Apriporta 1
	ON,ON,ON	Posto esterno 4 e Apriporta 2

5.4 Serrature con alimentatore indipendente

A. Tipo normalmente chiuso:

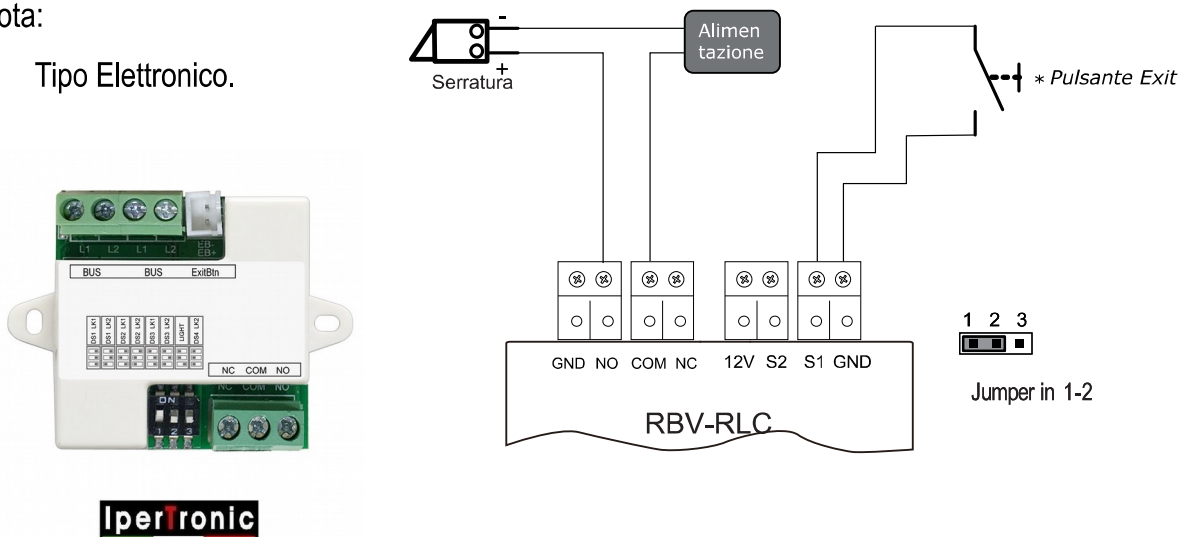
RBV-RLC controlla il secondo apriporta del posto esterno 1



Connessione apriporta RBV-RLC

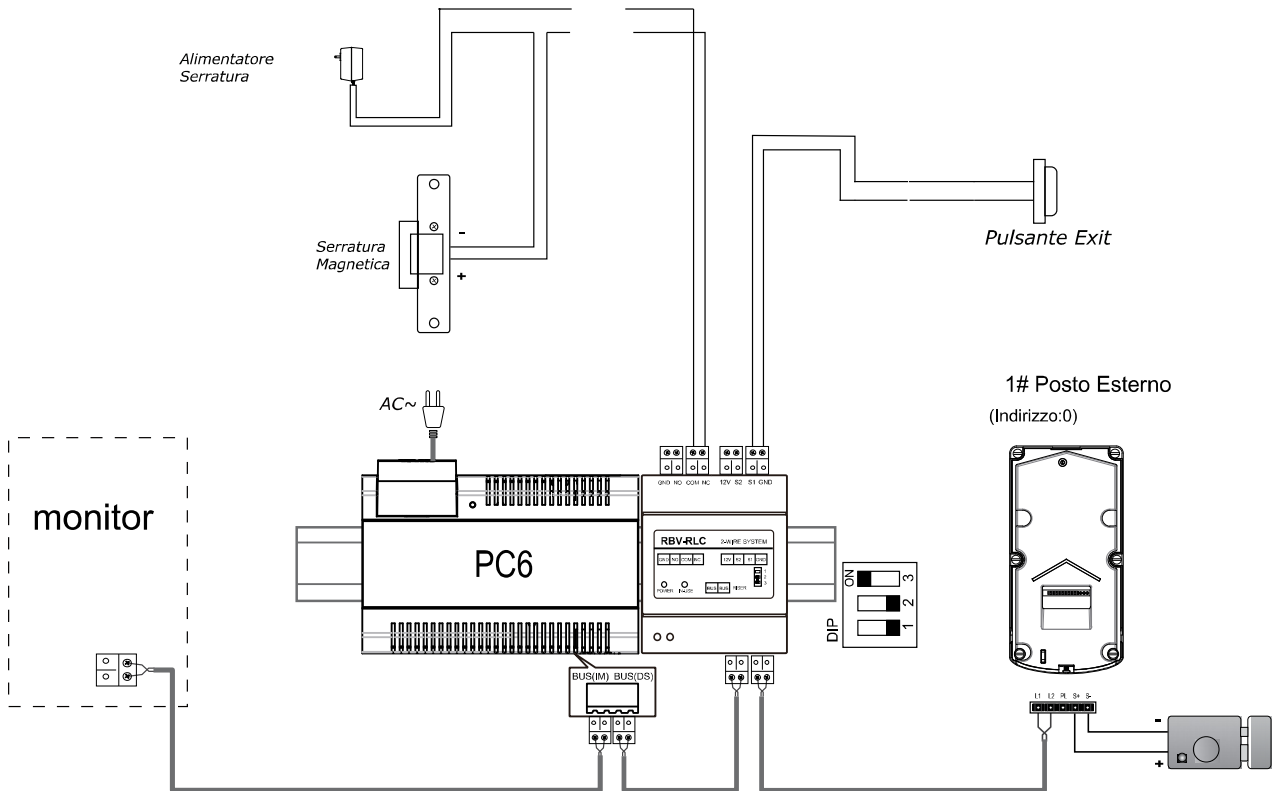
Nota:

1. Tipo Elettronico.



B.Tipo normalmente aperta:

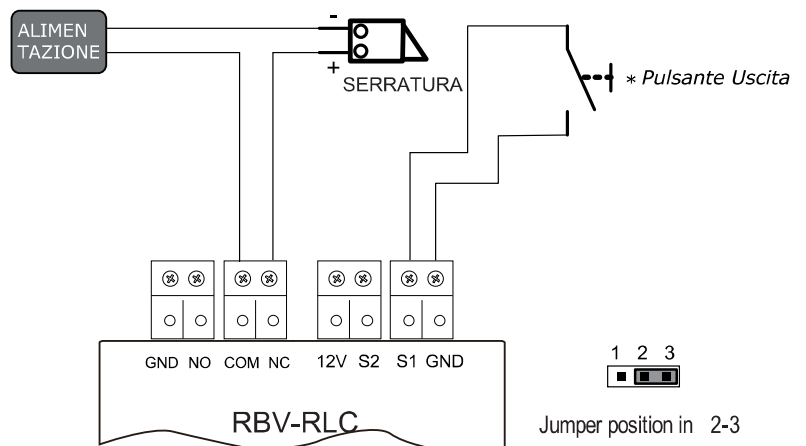
RBV-RLC controlla il secondo apriporta del posto esterno 1



DT-RLC connect lock

Nota:

1. Tipo con serratura magnetica.



6. Modalità CONTROLLO LUCI

6.1 Impostazione tempo accensione luci

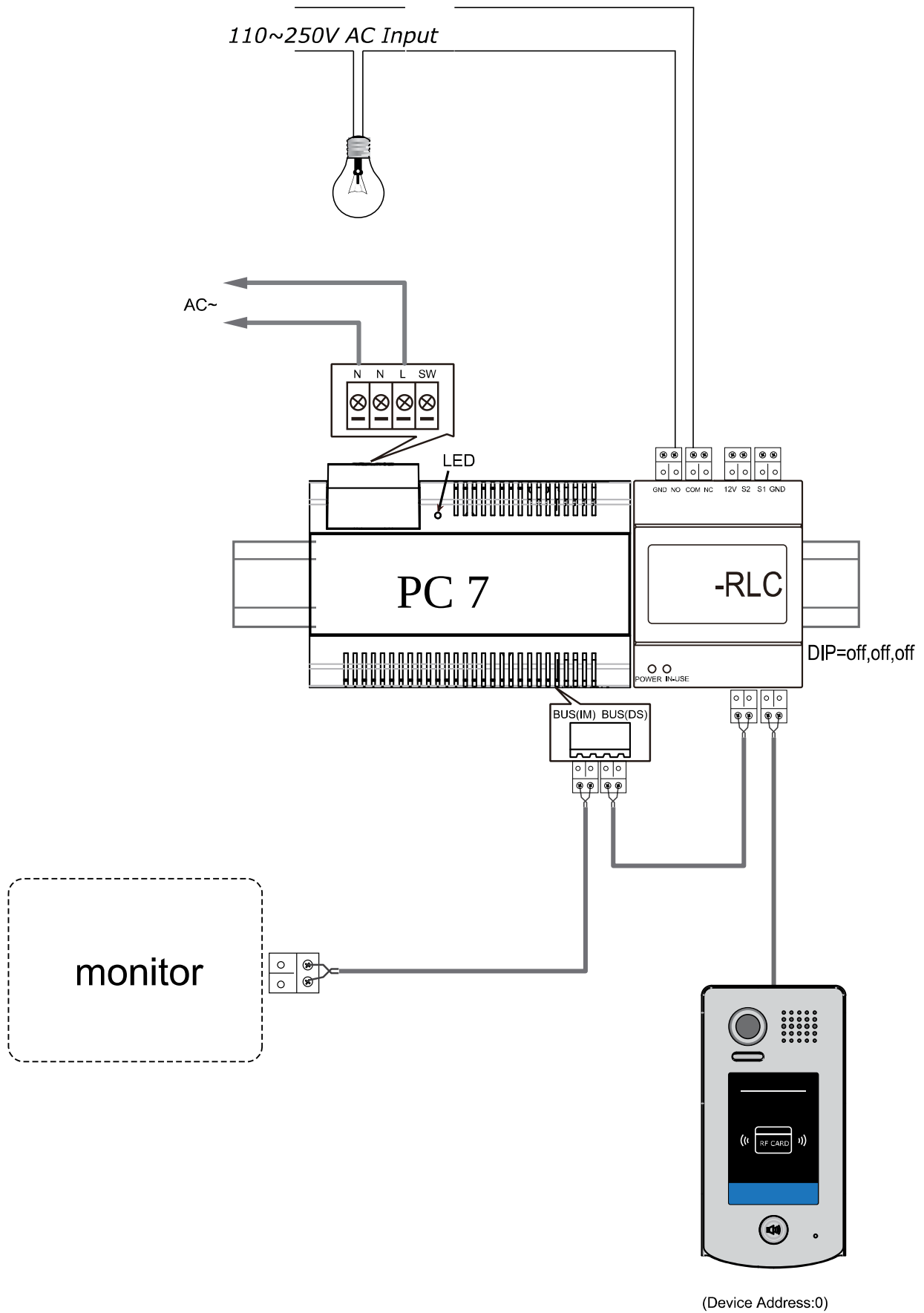
Dopo aver impostato il dispositivo in modalità controllo luci

- 1). Entro 5 secondi dall'accensione, cortocircuitare S2 e GND per 3 secondi, e il led IN-USE comincerà a lampeggiare.
- 2). Cortocircuitare S1 e GND per più di 3 secondi, e l'indicatore IN-USE rimane acceso.
- 3). Cortocircuitare ora nuovamente S2, per il tempo che si desidera impostare come tempo di accensione luci moltiplicato 30. Esempio 4 secondi di programmazione imposta 120 secondi di accensione luci. (L'indicatore IN-USE lampeggerà indicando il valore impostato; Il massimo tempo di accensione è 900 secondi.)
- 4). Dopo aver tolto S2, si esce dalla modalità di impostazione.

6.2 Impostazione DIP Switch controllo luci

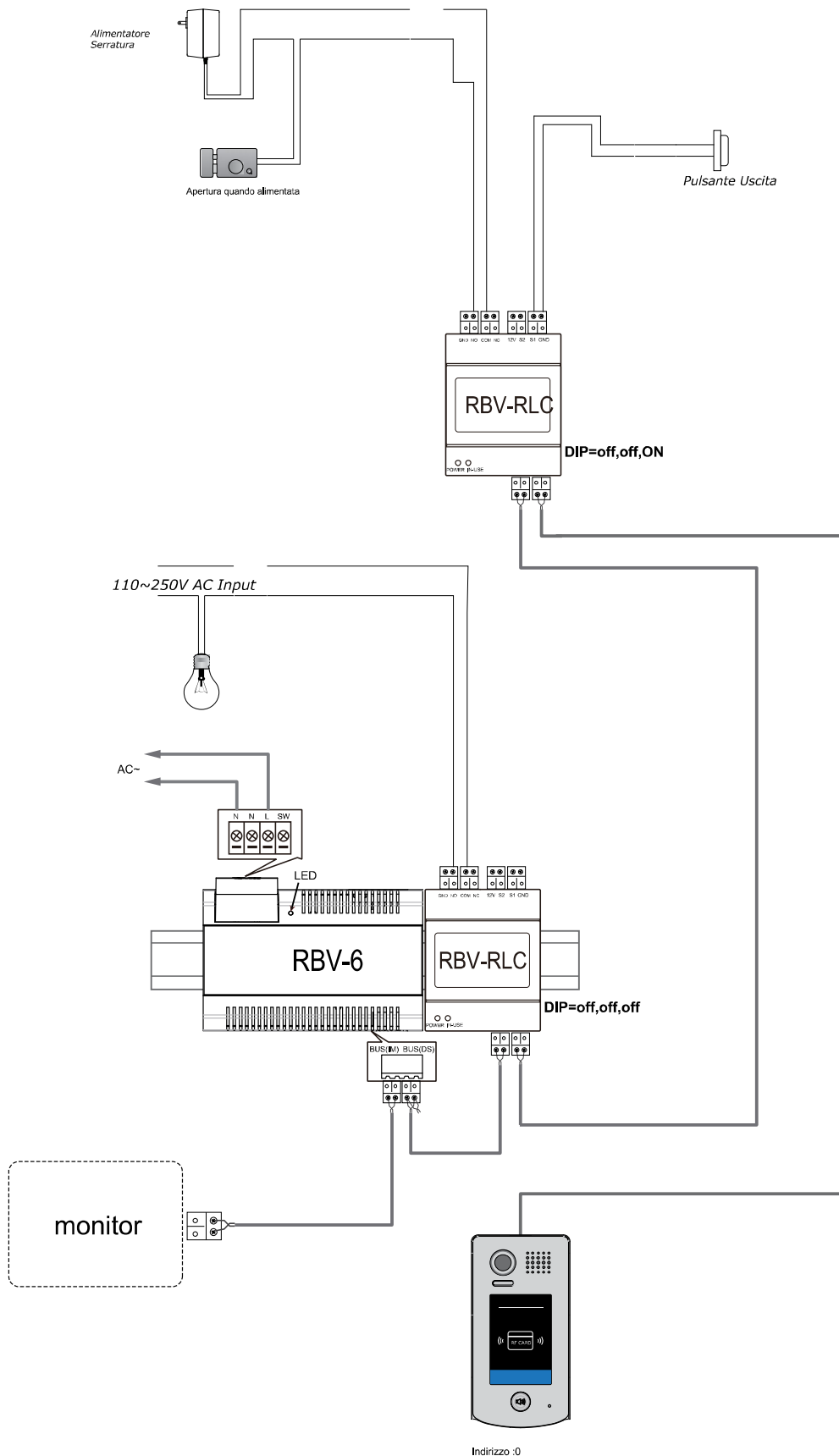
DIP	Bit State	Descrizione	
	OFF,OFF,OFF	Identifica	-RLC N.1
	OFF,OFF,ON	Identifica	-RLC N.2
	ON,OFF,OFF	Identifica	-RLC N.3
	ON,OFF,ON	Identifica	-RLC N.4
	OFF,ON,OFF	Identifica	-RLC N.5
	OFF,ON,ON	Identifica	-RLC N.6
	ON,ON,OFF	Identifica	-RLC N.7
	ON,ON,ON	Identifica	-RLC N.8

6.3 Connessione singolo RBV-RLC per accensione luci



7. Connessione multipla -RLC

7.1 Connessione di un RBV-RLC per accensione luci e uno per secondo apriporta



Indirizzo: 0

9. Specifiche

- Alimentazione : DC24V;
- Tempo Apriporta: 1~30s(Default 1s);
- Alimentazione Serratura: 12Vdc, 450mA(Interna);
- Temperatura esercizio: -10°C~+40°C;
- Dimensioni: 89(H)×71(W)×45(D)mm.